

STAGE A

Barrikade: 3 Kübel oder Kiste
„shoot to move“

Hilfsmittel: Bipod, 1 oder 2 Sandbags

Startposition: stehend mit der Waffe mit angestecktem Magazin, offenem Verschluss! Hilfsmittel in der Hand.

Stage Ablauf: nach dem Startkommando begibt sich der Schützen in die 1. Position, liegend.

- Pos. 1 liegend am Kübel aufgelegt
- Pos. 2 Runde liegend am Boden
- Pos. 3 Runde liegend am Kübel aufgelegt
- Pos. 4 Runde liegend am Boden
- Pos. 5 Runde liegend am Kübel aufgelegt

Zeit: 120 Sekunden

Distanz: 75m

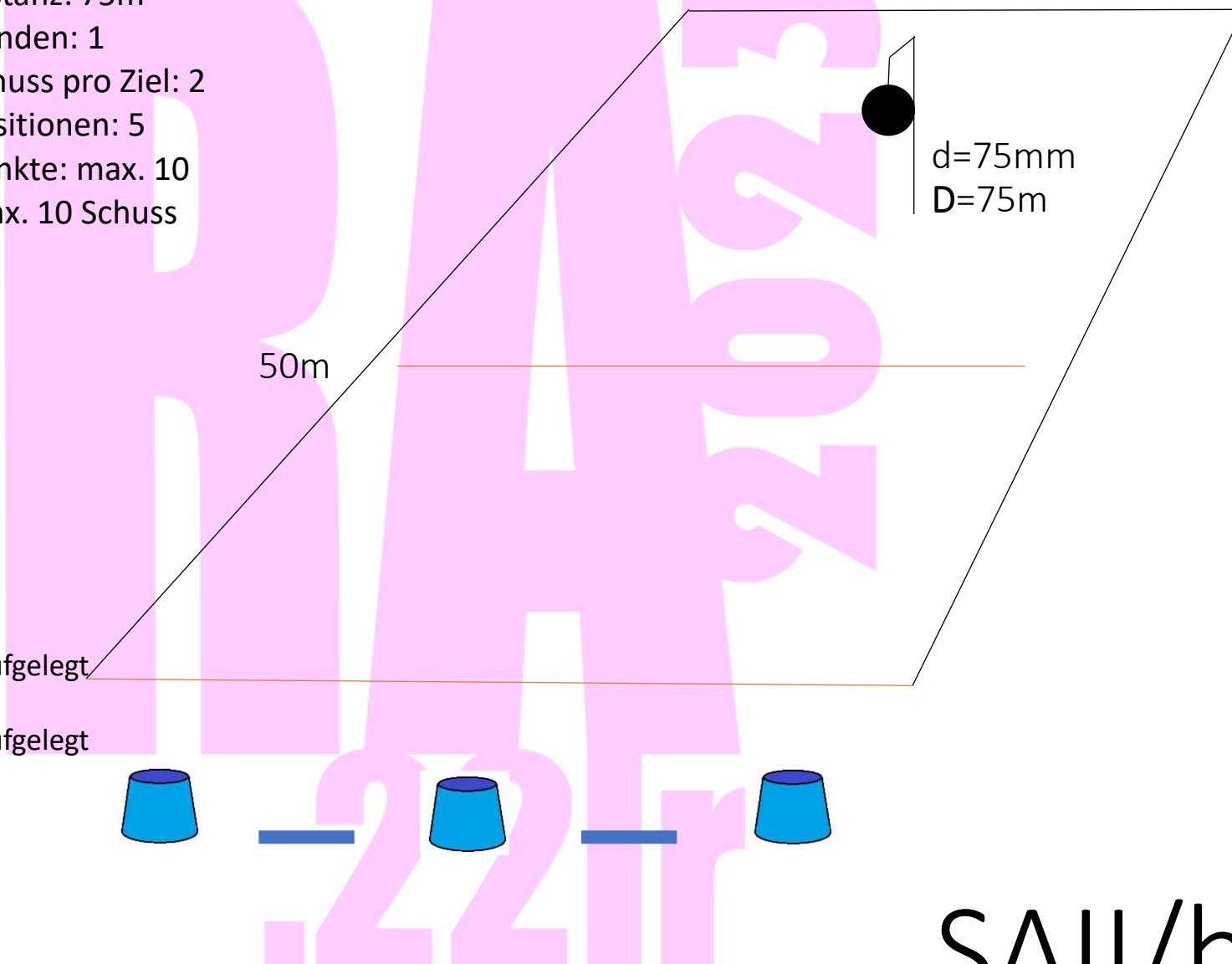
Runden: 1

Schuss pro Ziel: 2

Positionen: 5

Punkte: max. 10

Max. 10 Schuss



SAII/b

STAGE B

Barrikade: Tanktrap
„shoot to move“

Hilfsmittel: Sandbag

Startposition: stehend mit der Waffe
mit angestecktem Magazin, offenem Verschluss!
Hilfsmittel in der Hand oder am Gewehr montiert.

Stage Ablauf: nach dem Startkommando, begibt
sich der Schütze in Position, Positionen nur auf
den Spitzen des Tanktrap!

Zeit: 120 Sekunden

Distanz: 35 – 45m

Runden: 1

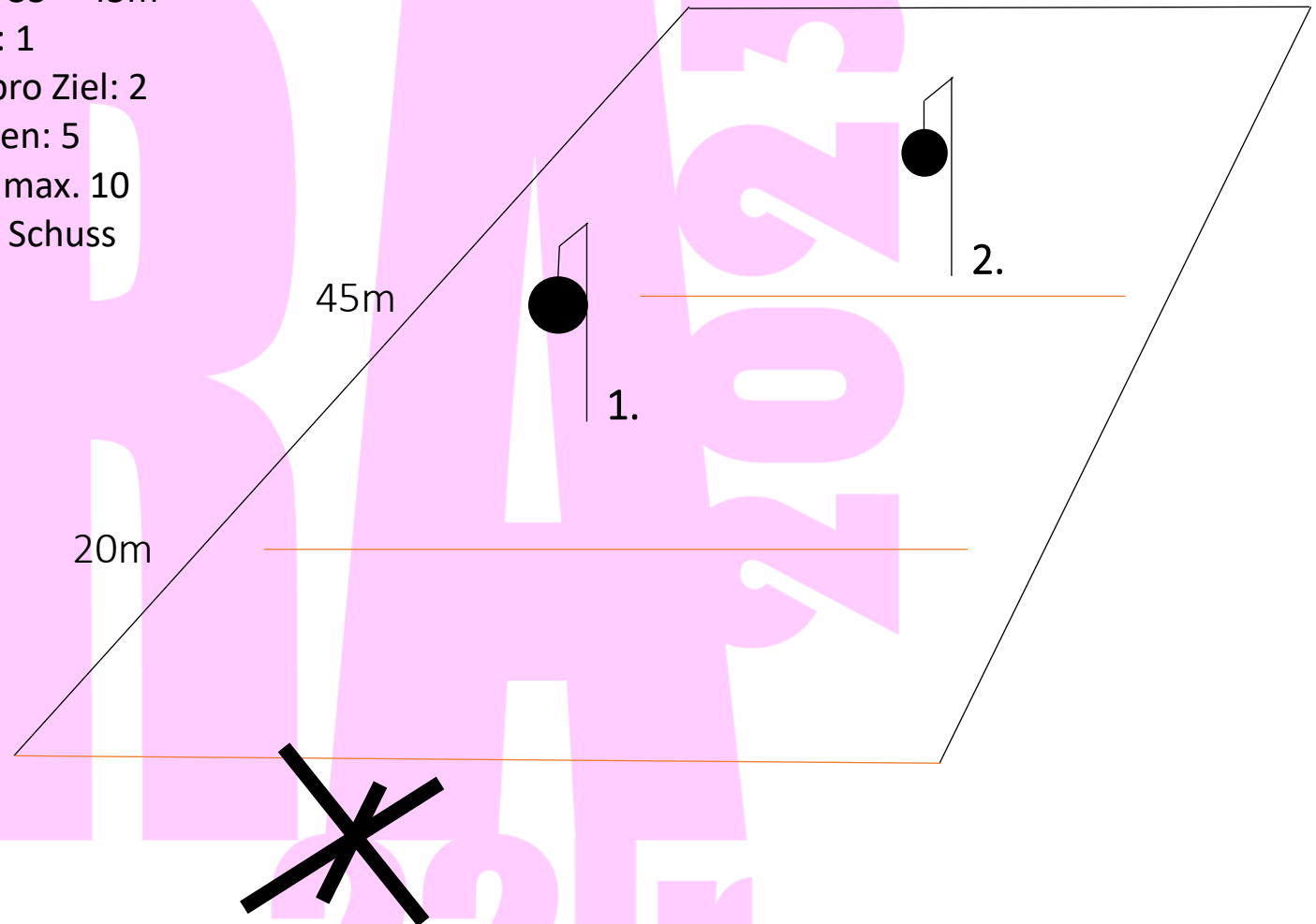
Schuss pro Ziel: 2

Positionen: 5

Punkte: max. 10

Max. 10 Schuss

1. D=35m, d=50mm
2. D=45m, d=75mm
3. D=35m, d=50mm
4. D=45m, d=75mm
5. D=35m, d=50mm



SAII/b

STAGE C

Barrikade: Kanister

Hilfsmittel: Bipod, 1 oder 2 Sandbags

Startposition: stehend mit der Waffe mit angestecktem Magazin, mit offenem Verschluss!
Hilfsmittel in der Hand.

Stage Ablauf: nach dem Startkommando begibt sich der Schütze hinter den Kanister, Gewehr aufgelegt, Schussposition frei wählbar:

Zeit: 120 Sekunden

Distanz: 35 – 70m

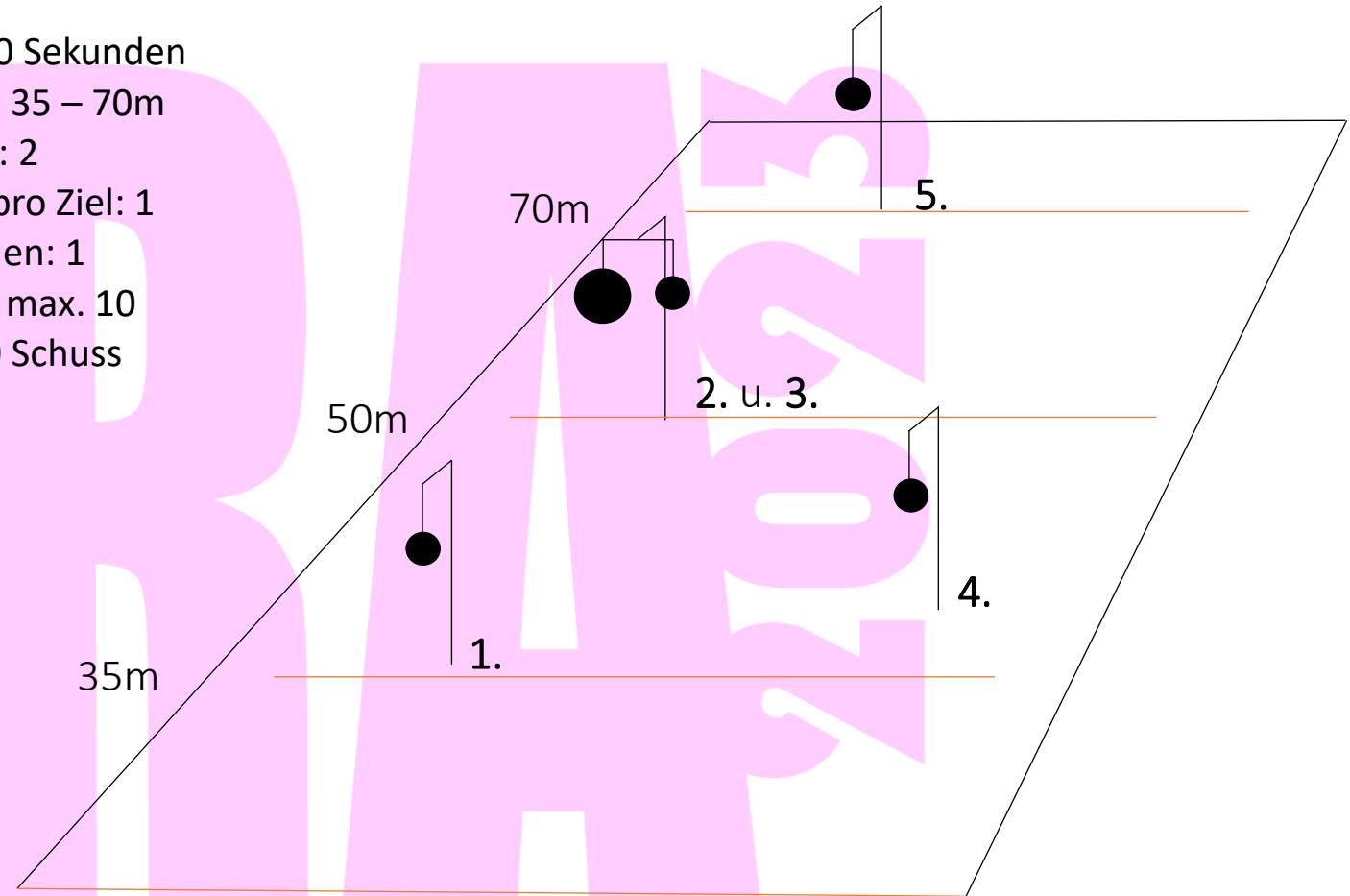
Runden: 2

Schuss pro Ziel: 1

Positionen: 1

Punkte: max. 10

Max. 10 Schuss



1. D=35m, d=50mm
2. D=45m, d=75mm
3. D=45m, d=50mm
4. D=37m, d=50mm
5. D=70m, d=75mm



SAII/b

STAGE D

Barrikade: Reifenbock
„shoot to move“

Hilfsmittel: Bipod, 1 Sandbags,
Tripod rear

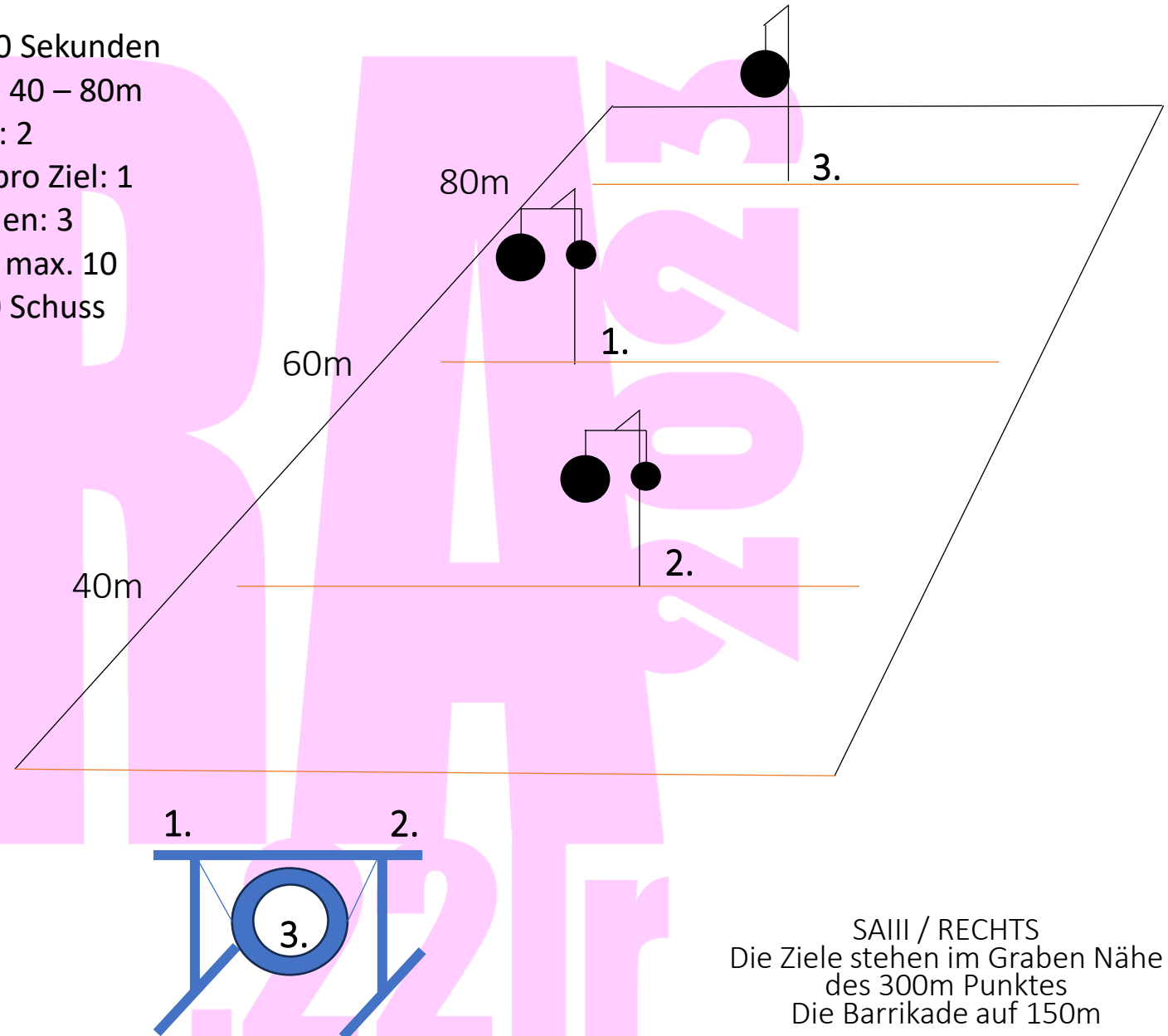
Startposition: stehend mit der Waffe
mit angestecktem Magazin,
Verschluss offen!
Hilfsmittel in der Hand.

Stage Ablauf: nach dem Startkommando begibt
sich der Schützen in die 1. Position.

3 verschiedenen Schusspositionen sind
nach der vorgegebenen Reihenfolge
zu absolvieren

- Pos. 1. D=60m, d=100mm
- Pos. 1. D=60m, d=50mm
- Pos. 2. D=40m, d=25mm
- Pos. 2. D=40m, d=50mm
- Pos. 3. D=80m, d=75mm

Zeit: 120 Sekunden
Distanz: 40 – 80m
Runden: 2
Schuss pro Ziel: 1
Positionen: 3
Punkte: max. 10
Max. 10 Schuss



STAGE E

Barrikade: Einkaufswagen
„shoot to move“

Hilfsmittel: Bipod, 1 oder 2 Sandbags,
Tripod rear, large shooting shoulder bag

Startposition: stehend mit der Waffe mit
angestecktem Magazin,
Verschluss Offen!
Hilfsmittel in der Hand

Stage Ablauf: nach dem Startkommando begibt
sich der Schützen in die Liegeposition

Zeit: 120 Sekunden

Distanz: 50 – 90m

Runden: 1

Schuss pro Ziel: 1

Positionen: 1

Punkte: max. 10

Max. 10 Schuss

1. Einkaufswagen

KYL Ziele (50m) vom größten zum kleinsten
d=100mm d=75mm d=50mm d=25mm d=10mm

2. Einkaufswagen - Griff

Hängende Ziele (90m) vom kleinsten zu größten
d=150mm d=100mm d=75mm d=50mm d=25mm

50m

d=100mm d=75mm d=50mm d=25mm d=10mm

1. KYL

90m

d=150mm d=100mm d=75mm d=50mm d=25mm

2.

2.



1. KYL



SAII/b

STAGE F

Barrikade: Kabeltrommeln
„hit to move“

Hilfsmittel: Bipod, 1 oder 2 Sandbags,
Tripod rear; large shooting shoulder bag

Startposition: stehend mit der Waffe mit
angestecktem Magazin,
Verschluss Offen!
Hilfsmittel in der Hand

Stage Ablauf: nach dem Startkommando begibt
sich der Schützen in vorgegebene
Position an die Barrikade.

Zeit: 120 Sekunden

Distanz: 99 – 163m

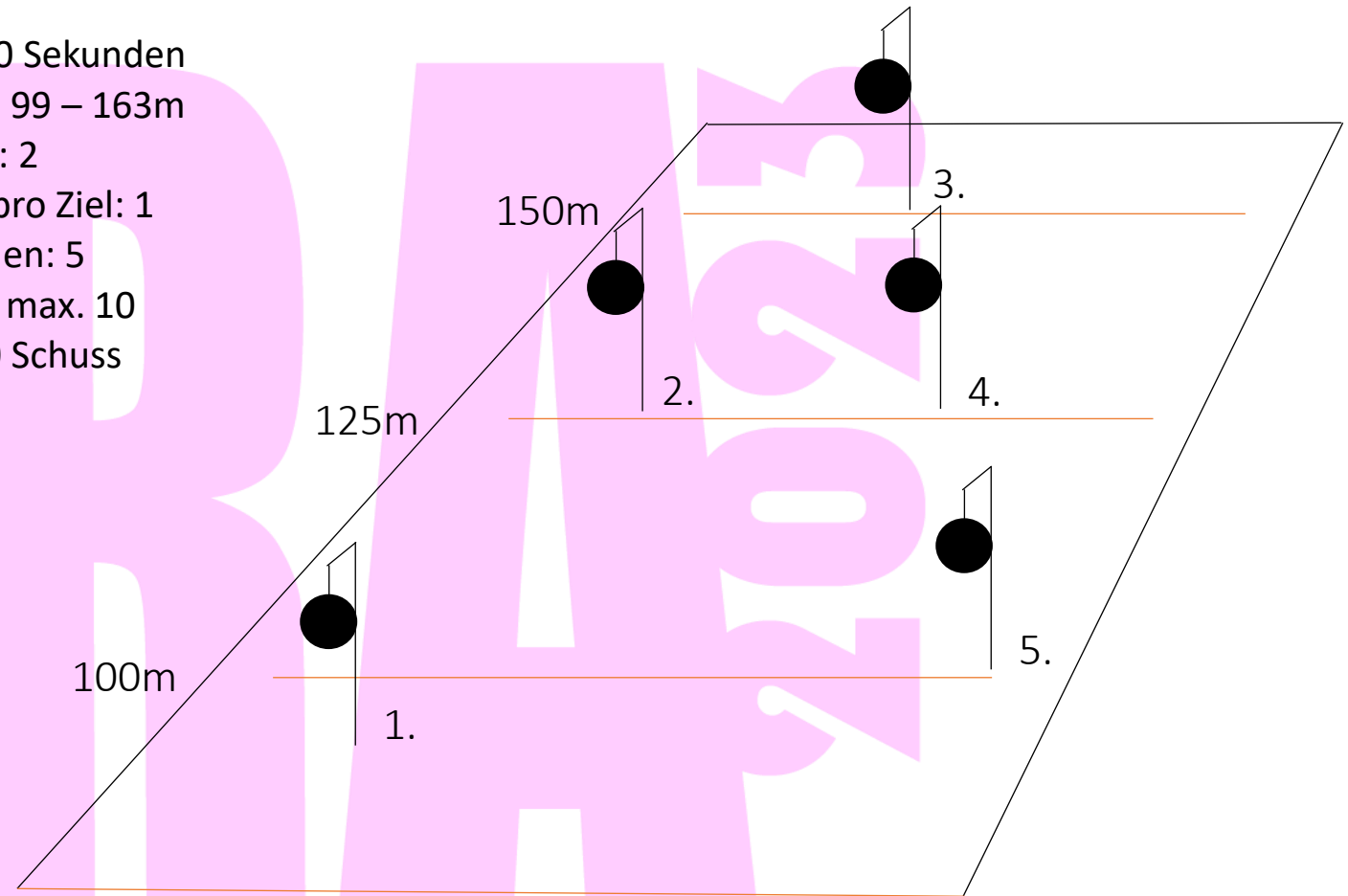
Runden: 2

Schuss pro Ziel: 1

Positionen: 5

Punkte: max. 10

Max. 10 Schuss



1. D=99m, d=100mm
2. D=125m, d=100mm
3. D=163m, d=150mm
4. D=137m, d=150mm
5. D=110m, d=100mm



SAI/b

STAGE G

Barrikade: keine

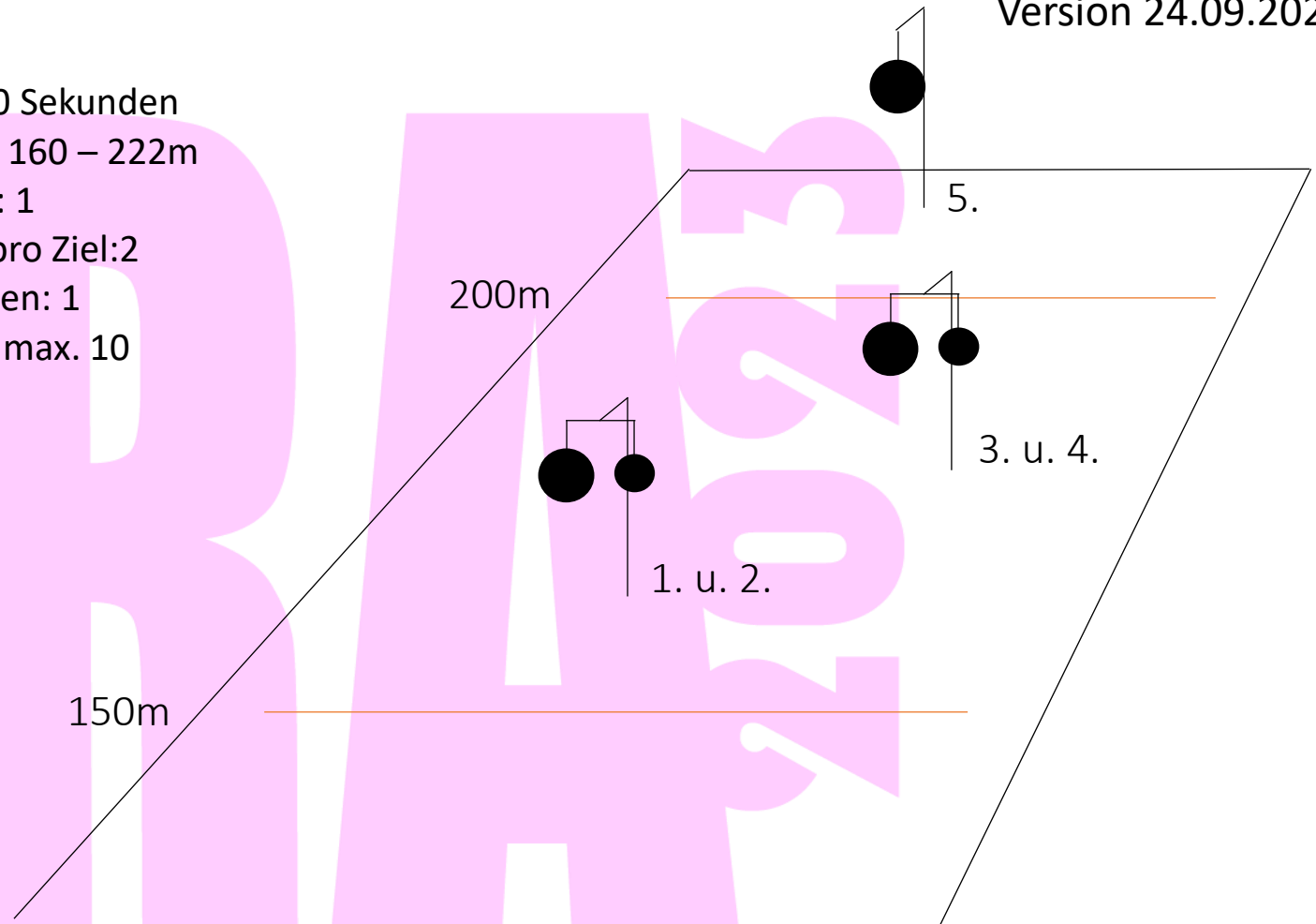
Hilfsmittel: Bipod, 1 oder 2 Sandbags

Startposition: stehend mit der Waffe mit angestecktem Magazin, Verschluss Offen!
Hilfsmittel in der Hand

Stage Ablauf: nach dem Startkommando begibt sich der Schützen in die Liegeposition

Zeit: 120 Sekunden
Distanz: 160 – 222m
Runden: 1
Schuss pro Ziel: 2
Positionen: 1
Punkte: max. 10

1. D=160m, d=150mm
2. D=160m, d=100mm
3. *D=175m, d=75mm*
4. D=175m, d=100mm
5. D=222m, d=200mm



SAI/b